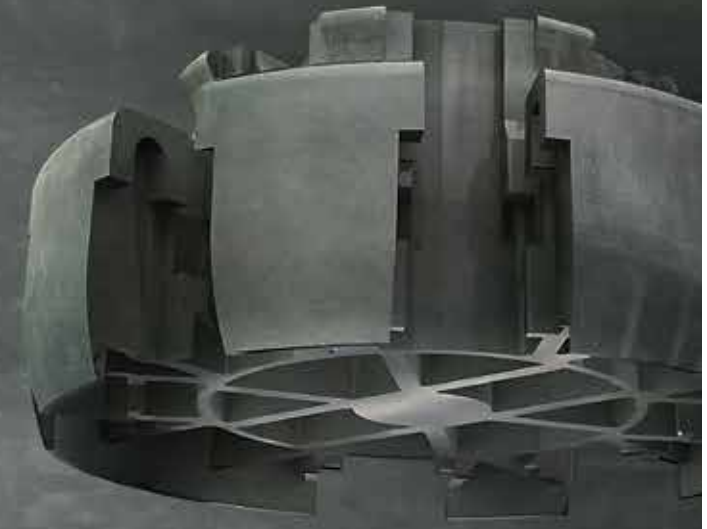


GALAXIA







## I

Abbiamo ideato un nuovo futuro per vivere lo spazio esterno dominato da sinergia tra:

- Tecnologia
- Ergonomia
- Design
- Innovazione

La sapienza e l'eccellenza italiana artigiana si sono evolute e raffinate attraverso studi accurati e dedicati, tecnologici e di ingegneria, ottenendo risultati STRATOSFERICI: GALAXIA.

## EN

We have created a futuristic way of living the outdoors through the synergic combination of:

- Technology
- Ergonomics
- Design
- Innovation

Italian wisdom and artisanal excellence have evolved and been refined through dedicated technological and engineering studies, producing stratospheric results: GALAXIA.

## D

Wir haben eine neue Zukunft geschafft um das Outdoor zu leben, beherrscht von der Synergie zwischen:

- Technologie
- Ergonomie
- Design
- Innovation

Die Weisheit und die handwerkliche italienische Exzellenz haben sich weiterentwickelt und verfeinert durch genaue, relevante, technologische und technische Forschungen, und somit stratosphärische Ergebnisse erzielt: GALAXIA.

## F

Nous avons créé un nouveau produit reposant sur un nouveau concept , la synergie entre :

- Technologie
- Ergonomie
- Conception
- Innovation

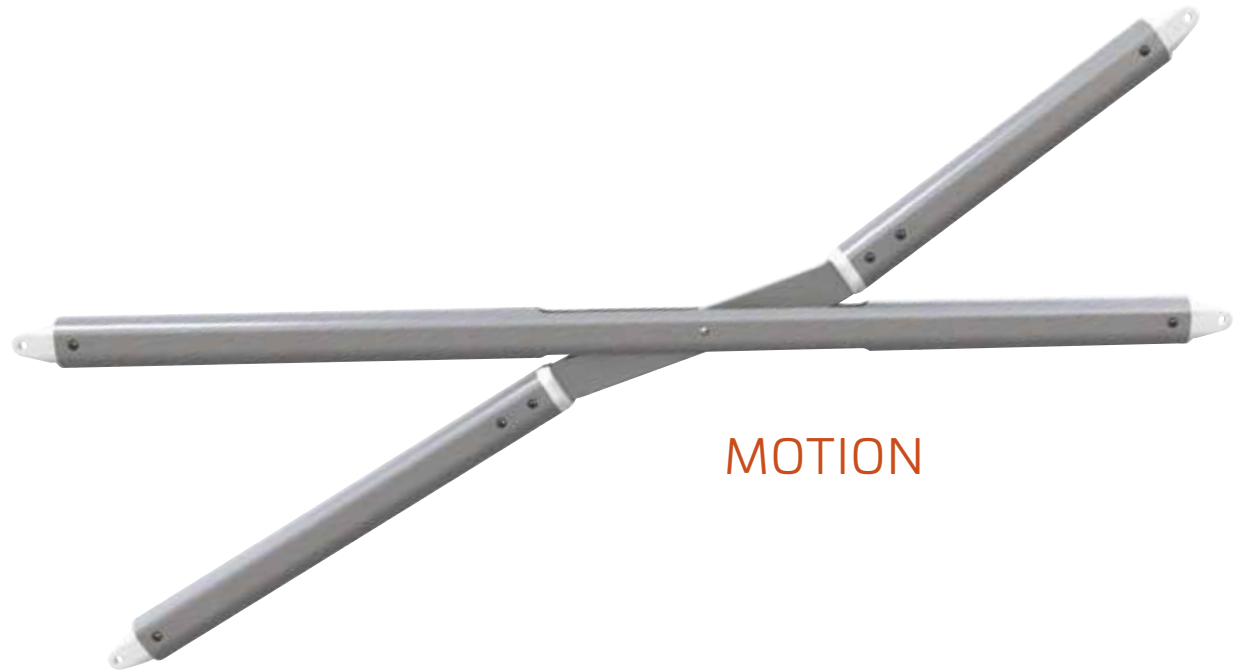
L'excellence et le raffinement de l'artisanat italien ont évolué grâce à des études précises et des avancées technologiques de l'ingénierie , permettant d'obtenir des résultats exceptionnels: GALAXIA.

## E

Hemos ideado un nuevo futuro para vivir el espacio exterior en sinergia dominado entre:

- Tecnología
- Ergonomía
- Diseño
- Innovación

La sabiduría y la excelencia italiana artesana se han evolucionado y perfeccionado a través de estudios cuidadosos y dedicados, tecnológicos y de ingeniería, obteniendo resultados ESTRATOSFÉRICOS: GALAXIA.



MOTION

I

#### SISTEMA "MOTION"

Alla base del funzionamento innovativo c'è il Sistema Motion, che evolve il concetto di apertura e chiusura retrattile dell'ombrellone. In questa applicazione innovativa i bracci a forbice azionano direttamente le corone centrali per l'apertura e la chiusura.

EN

#### SYSTEM "MOTION"

The revolutionary MOTION system allows the umbrella to open and retract in one motion. The innovative scissor arms activate the central crowns which in turn open and close the umbrella.

D

#### SYSTEM "MOTION"

An der Basis des innovativen Betriebs befindet sich das System Motion, dass das Konzept der Öffnung und Schließung des einziehbaren Schirmes entwickelt. In dieser innovativen Anwendung setzen die scherenförmige Arme direkt die zentralen Kronen zum Öffnen und Schließen in Bewegung.

F

#### SYSTEM "MOTION"

A la base de l'opération novatrice il y a le système Motion, qui évolue le concept d'ouverture et de fermeture du parasol rétractable. Dans cette innovante les bras à ciseaux operant directement sur les couronnes centrales pour l'ouverture et la fermeture.

E

#### SISTEMA "MOTION"

A la base de la operación innovadora está el sistema de movimiento, que evoluciona el concepto de abrir y cerrar el parasol retráctil. En esta aplicación innovadora, los brazos de tijeras conducen directamente las coronas centrales por apertura y cierre.



## LIFT ACTION



## ERGONOMY DESIGN



I

### LIFT ACTION

La principale innovazione è l'applicazione di una molla a gas che agisce sul sistema MOTION assistendo l'apertura e riducendo al minimo lo sforzo in fase di apertura e chiusura dell'ombrellone.

### ERGONOMY DESIGN

Non solo tecnologia e funzionalità, ma anche ergonomia nei movimenti. Il design e il gusto italiano incidono sapientemente e rendono questo ombrellone unico in ogni singola linea trasmettendo sensazioni di equilibrio nelle forme.

EN

### LIFT ACTION

The main innovation is in the hydraulic gas strut which activates the MOTION system, assisting the mechanical operation and minimizing the effort required to open and close the umbrella.

### ERGONOMY DESIGN

Technology, functionality and ergonomic movements. Italian design and style make this umbrella unique, giving a sense of balance to its modern shape.

D

### LIFT ACTION

Die wichtigste Neuerung ist die Anwendung einer Gasdruckfeder, die auf das System Motion wirkt und eine mühelose Öffnung und Schließung des Schirmes ermöglicht.

### ERGONOMY DESIGN

Nicht nur Technik und Funktionalität, sondern auch Ergonomie der Bewegung. Das Design und das italienische Stil haben einen grossen Einfluss und machen aus diesem Schirm ein einzigartiges Produkt. Jede einzelne Linie uebermittelt Gleichgewicht.

F

### LIFT ACTION

La principale innovation est la présence d'un ressort à gaz agissant sur le fonctionnement du parasol en facilitant l'ouverture et en réduisant l'effort d'ouverture et de fermeture du parasol.

### ERGONOMY DESIGN

Non seulement la technologie et la fonctionnalité, mais aussi l'ergonomie du mouvement. La conception et l'influence de style italien à bon escient et de faire ce parasol unique dans chaque ligne, transmettant des sentiments d'équilibre dans les formes.

E

### LIFT ACTION

La principal innovación es la aplicación de un muelle de gas que actúa sobre el sistema de movimiento por ayudar a la apertura y reducir al mínimo el esfuerzo en la apertura y cierre del parasol.

### ERGONOMY DESIGN

No sólo la tecnología y funcionalidad, sino también ergonomía de movimiento. El diseño y la influencia de estilo italiano inciden sabiamente y hacen este parasol único en cada línea, transmitiendo la sensación de equilibrio en las formas.







## FRAME

I

- TECNOLOGIA
- ERGONOMIA
- DESIGN
- INNOVAZIONE

... abbiamo raggiunto livelli altissimi di innovazione del prodotto.

EN

- TECHNOLOGY
- ERGONOMICS
- DESIGN
- INNOVATION

...we have achieved a very high level of product innovation.

F

- TECHNOLOGY
- ERGONOMICS
- DESIGN
- INNOVATION

... nous avons atteint des niveaux très élevés de l'innovation produit.

D

- TECHNOLOGIE
- ERGONOMIE
- DESIGN
- INNOVATION

... Wir haben sehr hohe Innovationsniveaus erreicht.

E

- TECNOLOGÍA
- ERGONOMÍA
- DISEÑO
- INNOVACIÓN

... hemos alcanzado niveles muy altos de innovación en este productos.











# Astro StarWhite

I

Prodotto futuristico, adatto per ambienti moderni e minimalisti. Telaio con finitura effetto StarWhite.

EN

Futuristic product suitable for modern and minimalist settings. The frame has a StarWhite powder-coated finish.

D

Futuristisches Produkt, geeignet für moderne und minimalistische Milieus. Gestell mit StarWhite Effekt.

F

Produit futuriste, adapte aux environnements modernes et minimalistes. Finition structure d'effet StarWhite.

E

Producto futurista, adecuado para ambientes modernos y minimalistas. Estructura acabada efecto StarWhite.







# Astro SpaceGray

I

Prodotto futuristico, adatto per ambienti moderni e minimalisti. Telaio con finitura effetto SpaceGray.

EN

Futuristic product suitable for modern and minimalist settings. The frame has a SpaceGray powder-coated finish.

D

Futuristisches Produkt, geeignet für moderne und minimalistische Milieus. Gestell mit Spacegrau Effekt.

F

Produit futuriste, adapte aux environnements modernes et minimalistes. Finition structure d'effet SpaceGray.

E

Producto futurista, adecuado para ambientes modernos y minimalistas. Estructura acabada efecto SpaceGray.







# Astro Carbon

I

Connubio tra il futuro e il classico.  
Armonico per tutti gli ambienti.  
Telaio con effetto graffite  
metallizzato, unico nel suo genere.

EN

Marriage between the future and  
the classic. Harmonious for all  
environments.  
Frame with unique metallic  
graphite effect.

D

Verbindung zwischen Zukunft  
und Klassiker. Harmonisch für alle  
Milieus.  
Gestell mit einzigartigem Metallic-  
Graphit Effekt.

F

Mariage entre l'avenir et le  
classique. Harmonieux pour tous  
les environnements.  
Armature avec effet métallique de  
graphite, produit unique.

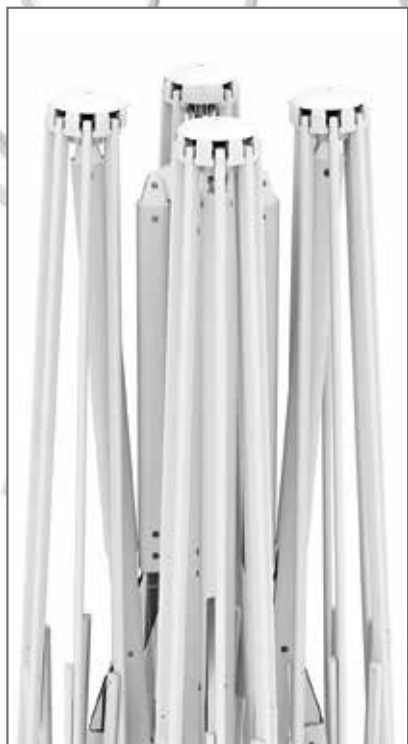
E

Connubio entre el futuro y el  
clásico. Armonioso para todos los  
ambientes.  
Marco con efecto de grafito  
metálico, único en su género.









## Quattro Carbon/StarWhite

I

Evoluzione dell'ombrellone singolo Astro. Armonico per tutti gli ambienti. Telaio con verniciatura antracite o bianco opaco, unico nel suo genere. Struttura in alluminio composta da 4 ombrelloni ancorati ad un unico sostegno. Soluzione studiata per ampie superfici. Apertura e chiusura retrattile al di sopra di tavoli e sedie senza dover spostare gli arredi.

EN

Evolution of the single parasol Astro. Harmonic for all environments. Epoxy coating anthracite grey or matt white. Aluminium structure composed of 4 parasols anchored to a single support. Solution designed for large surfaces. Retractable opening and closing above tables and chairs without moving the furniture.

D

Entwicklung des Modells Astro mit einem Arm. Harmonisch für alle Milieus. Pulverbeschichtet Farbe Anthrazitgrau oder Mattweiss. Aluminiumgestell mit 4 Sonnenschirmen, die an einem Mast befestigt sind. Für große Flächen geeignet. Einziehbares Öffnen und Schließen oberhalb von Tischen und Stühlen.

F

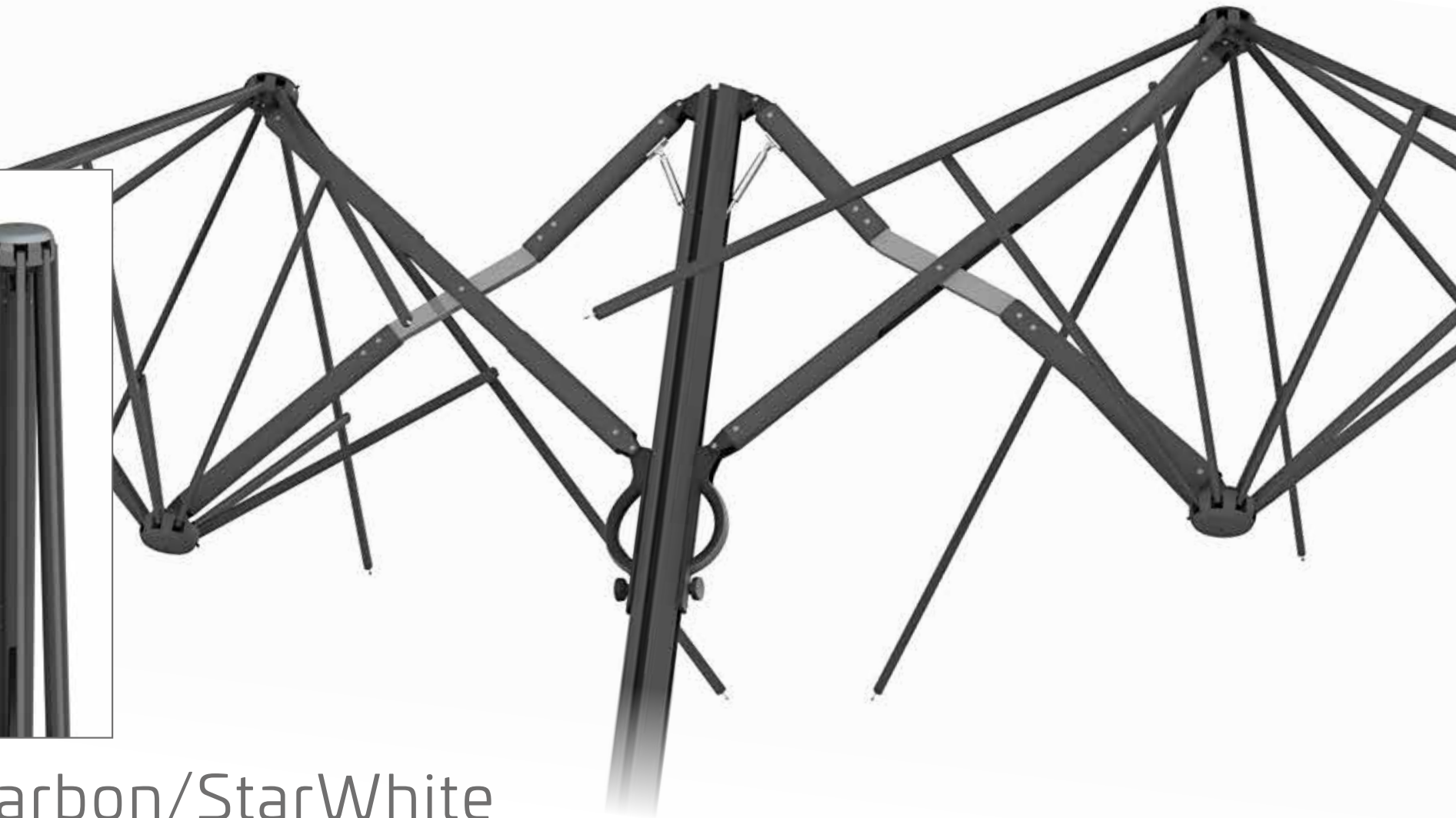
Evolution du parasol simple Astro. Harmonic pour tous les environnements. Vernis couleur gris anthracite ou blanc opaque, unique en son genre. Structure en aluminium composée de 4 parasols ancrés à un seul support. Solution conçue pour les grandes surfaces. Ouverture et fermeture au-dessus des tables et des chaises sans déplacer les meubles.

E

Evolución del parasol único astro. Armónica para todos los ambientes. Pintura antracita u opaca blanca, único en su clase. Estructura de aluminio compuesta por 4 parasoles anclados a un solo soporte. Solución diseñada para grandes superficies. Apertura y cierre retráctil sobre mesas y sillas sin mover los muebles.







## Dual Carbon/StarWhite

I

Evoluzione dell'ombrellone singolo Astro. Armonico per tutti gli ambienti. Telaio con verniciatura antracite o bianco opaco, unico nel suo genere. Struttura in alluminio composta da 2 ombrelloni ancorati ad un unico sostegno. Soluzione studiata per ampie superfici. Apertura e chiusura retrattile al di sopra di tavoli e sedie senza dover spostare gli arredi.

EN

Evolution of the single parasol Astro. Harmonic for all environments. Epoxy coating anthracite grey or matt white. Aluminum structure composed of 2 parasols anchored to a single support. Solution designed for large surfaces. Retractable opening and closing above tables and chairs without moving the furniture.

D

Entwicklung des Models Astro mit einem Arm. Harmonisch für alle Milieus. Gestell mit Graphiteffekt. Aluminiumgestell mit 2 Sonnenschirmen, die an einem Mast befestigt sind. Für große Flächen geeignet. Einziehbares Öffnen und Schließen oberhalb von Tischen und Stühlen.

F

Evolution du parasol simple Astro. Harmonic pour tous les environnements. Vernis couleur gris anthracite ou blanc opaque, unique en son genre. Structure en aluminium composée de 2 parasols ancrés à un seul support. Solution conçue pour les grandes surfaces. Ouverture et fermeture au-dessus des tables et des chaises sans déplacer les meubles.

E

Evolución del parasol único astro. Armónica para todos los ambientes. Pintura antracita u opaca blanca , único en su clase. Estructura de aluminio compuesta por 2 parasoles anclados a un solo soporte. Solución diseñada para grandes superficies. Apertura y cierre retráctil sobre mesas y sillas sin mover los muebles.



# Tech specs

## Astro StarWhite / SpaceGray / Carbon

I

MOTION è una soluzione retrattile che permette di aprire o chiudere l'ombrellone vicino al palo, senza rimuovere tavoli e sedie.

La combinazione tra MOTION ed ACTION System permette di aprire o chiudere l'ombrellone in una sola operazione. Grazie alla molla a gas, che compensa il peso del ombrello, il trattamento è molto leggero.

Telaio in alluminio disponibile in versione anodizzato SpaceGray, verniciato a polveri Carbon (antracite) o la nuova finitura StarWhite, bianco opaco. Componenti e viteria in acciaio inox. Accessori in Nylon ABS.

EN

The MOTION system allows the umbrella to retract close to the pole without having to move the furniture beneath it.

Combining the MOTION system with the ACTION system allows the umbrella to open and close with one single movement. The hydraulic gas strut renders the operation very smooth and light.

Aluminium frame available in anodized version SpaceGray or Carbon (anthracite) coated or in the new version StarWhite, matt white. Components and stainless steel hardware. Accessories Nylon ABS.

D

MOTION ist eine einziehbare Lösung und erlaubt, den Sonnenschirm am Mast zu öffnen oder zu schließen, ohne Tische und Stühle umzuräumen.

Die Kombination von MOTION und ACTION System ermöglicht das Öffnen oder Schließen des Sonnenschirms in einem Arbeitsgang. Dank der Gasdruckfeder, die das Gewicht des Schirmes ausgleicht, ist die Handhabung sehr leicht. Gestell aus Aluminium in eloxierter Ausführung oder pulverbeschichtet Farbe SpaceGray, Carbon (Anthrazit) oder auch in der neuen Version StarWhite, matt Weiss erhältlich. Bestandteile und Schrauben aus Edelstahl. Zubehör aus ABS Nylon.

F

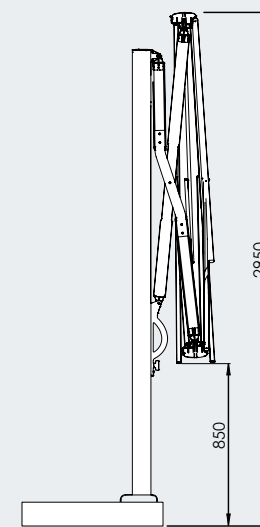
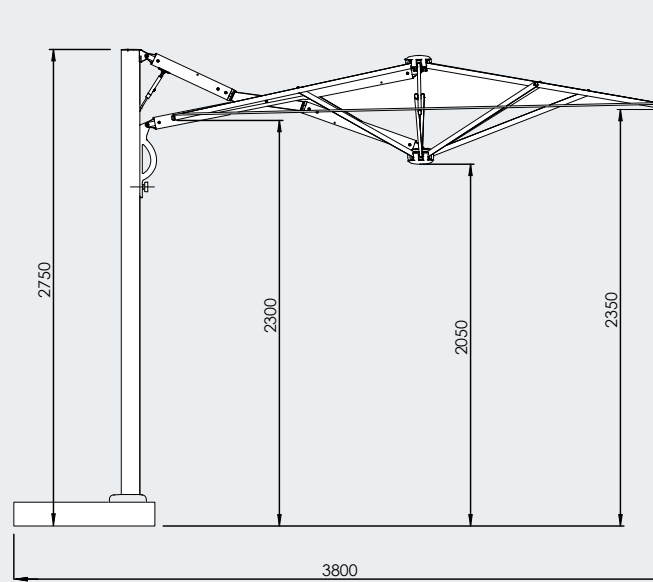
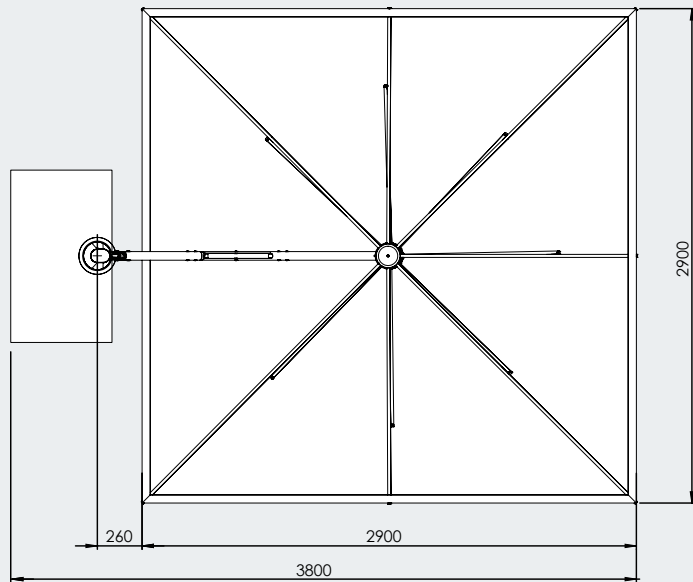
Le système MOTION est une solution rétractable et permet d'ouvrir ou de refermer le parasol sur le mât, sans enlever les tables et les chaises.

La combinaison du MOTION et du système ACTION permet d'ouvrir ou de fermer le parasol en une seule opération. Grâce au ressort à gaz, qui compense le poids du parasol, la manipulation est très légère. Armature disponible en version anodisé SpaceGray avec peinture en poudre couleur Carbon (anthracite) ou dans la nouvelle version StarWhite, blanc opaque. Composants et matériel en acier inoxydable. Accessoires Nylon ABS.

E




The MOTION es una solución retráctil que permite abrir y cerrar el parasol acerca del poste sin quitar mesas y sillas. La combinación entre MOTION y ACTION System permite abrir o cerrar el parasol en una única operación.

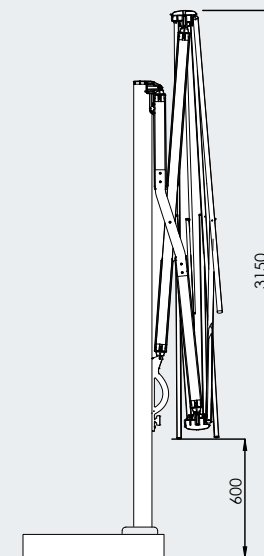
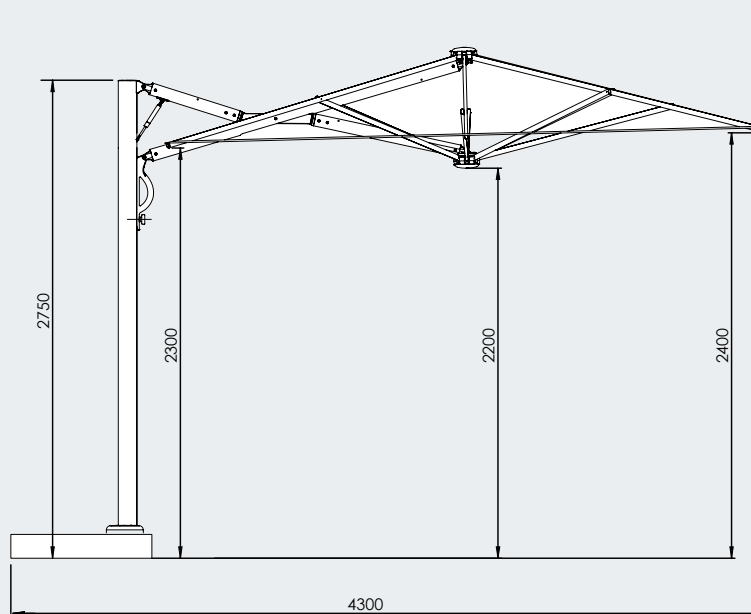
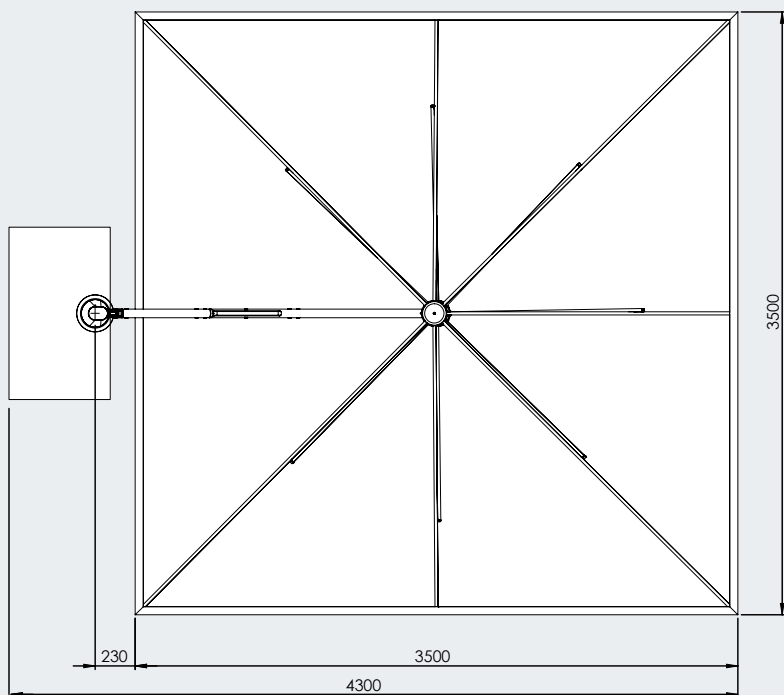
Gracias al muelle de gas, que compensa el peso de la sombrilla, el trato es muy ligero. Marco de aluminio disponible en la versión anodizado SpaceGray o pintado en polvo Carbon (antracita) o con nuevo acabado StarWhite, blanco mate. Componentes y herrajes de acero inoxidable. Accesorios en Nylon ABS.



# 3,0x3,0

## Astro StarWhite / SpaceGray / Carbon

		CHARACTERISTICS								FINISHING								OPTIONAL			
↕	COD	KG	M <sup>3</sup>	🏠	🌳	☀️	📦	📏	👤	360°	⚙️	🔧	🔩	📐	INOX	🌲	🏠	BTA			
3,0x3,0	STARWHITE C3030 ASW	55	0,45	110x76	STAR WHITE	8	STAR WHITE	18x30	●	●	●	●	●	●	●	●	●	●			
	CARBON C3030 ASC				CARBON		CARBON												 N°4 BC5151 N°12 BC5050	 N°2 BV5050	 FISSAGGIO TERRA INGROUND FIX
	SPACEGRAY C3030 ASS				SPACE GRAY		SPACE GRAY														

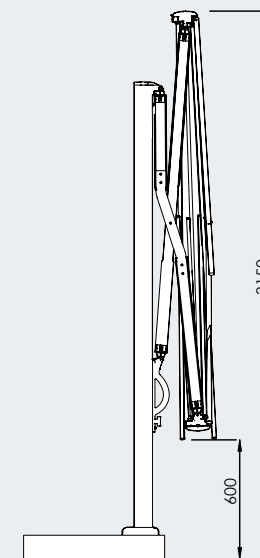
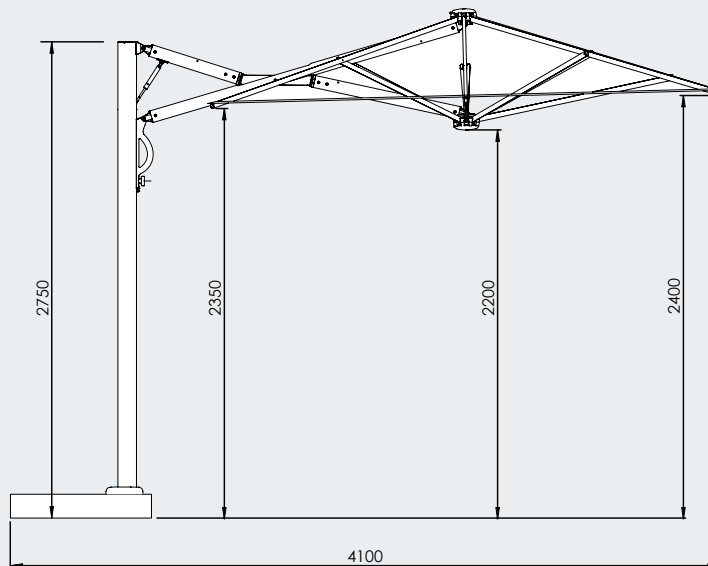
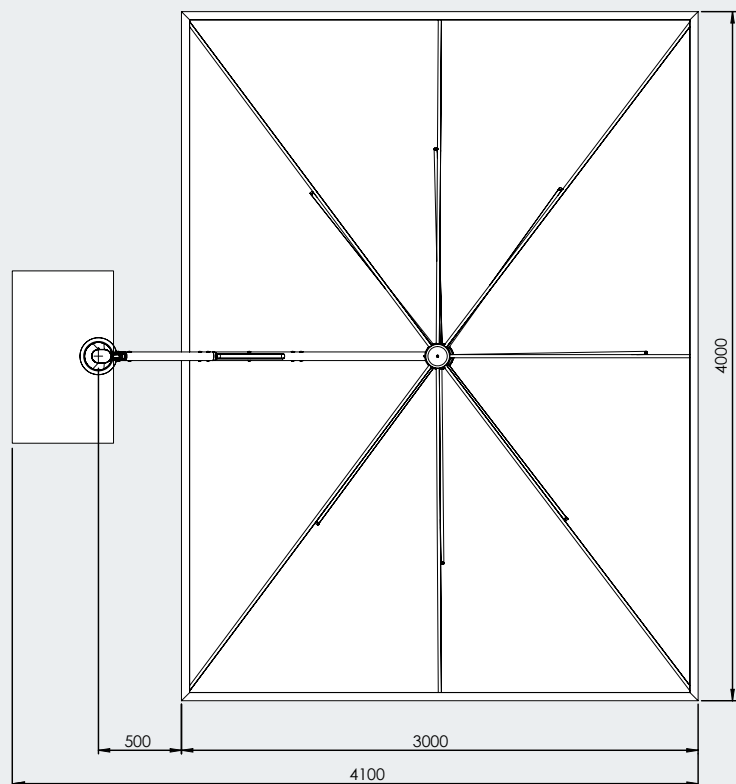


# 3,5x3,5

## Astro StarWhite / SpaceGray / Carbon

		CHARACTERISTICS								FINISHING								OPTIONAL			
↑	COD	KG	M <sup>3</sup>							360°					INOX			BTA			
3,5x3,5	STARWHITE C3535 ASW	60	0,45	110x76	STAR WHITE	8	STAR WHITE	18x30	●	●	●	●	●	●	●	●	●	●	N°4 BC5151 N°12 BC5050	N°2 BV5050	FISSAGGIO TERRA INGROUND FIX
	CARBON C3535 ASC				CARBON		CARBON														
	SPACEGRAY C3535 ASS				SPACE GRAY		SPACE GRAY														

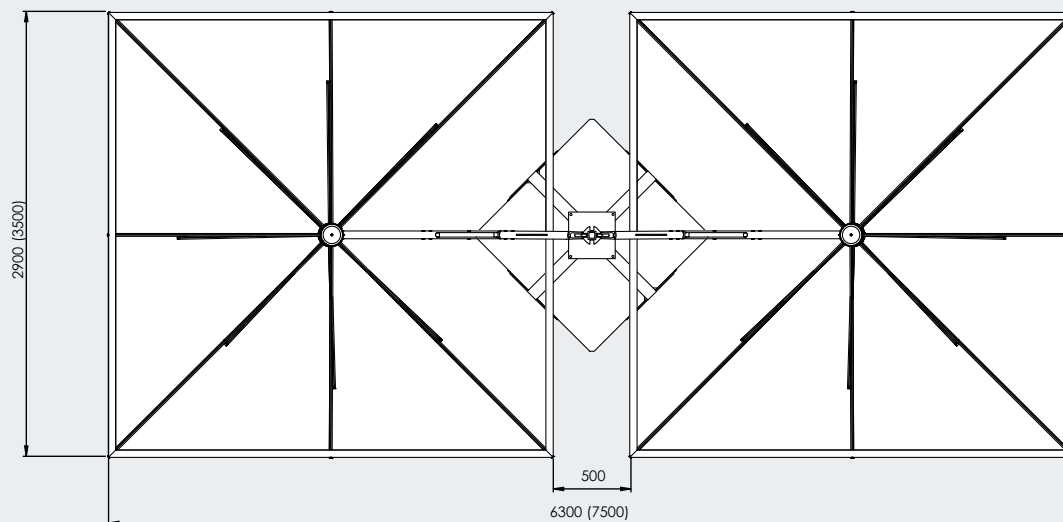
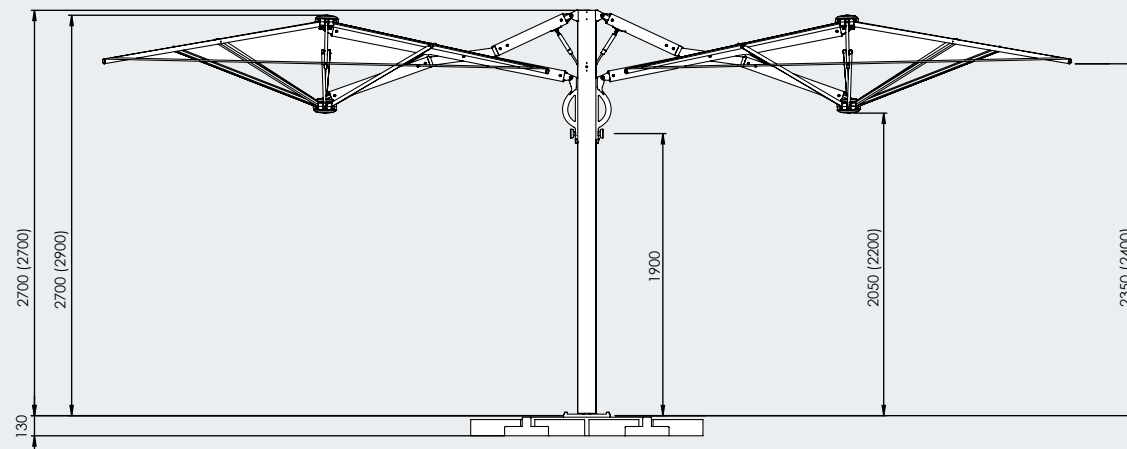
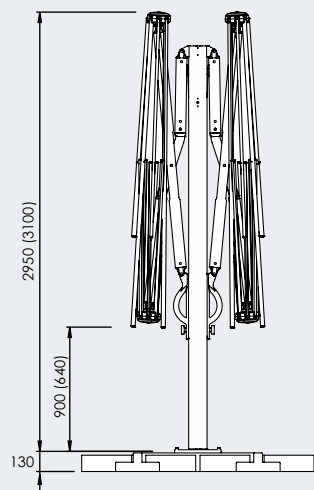




# 3,0x4,0

## Astro StarWhite / SpaceGray / Carbon

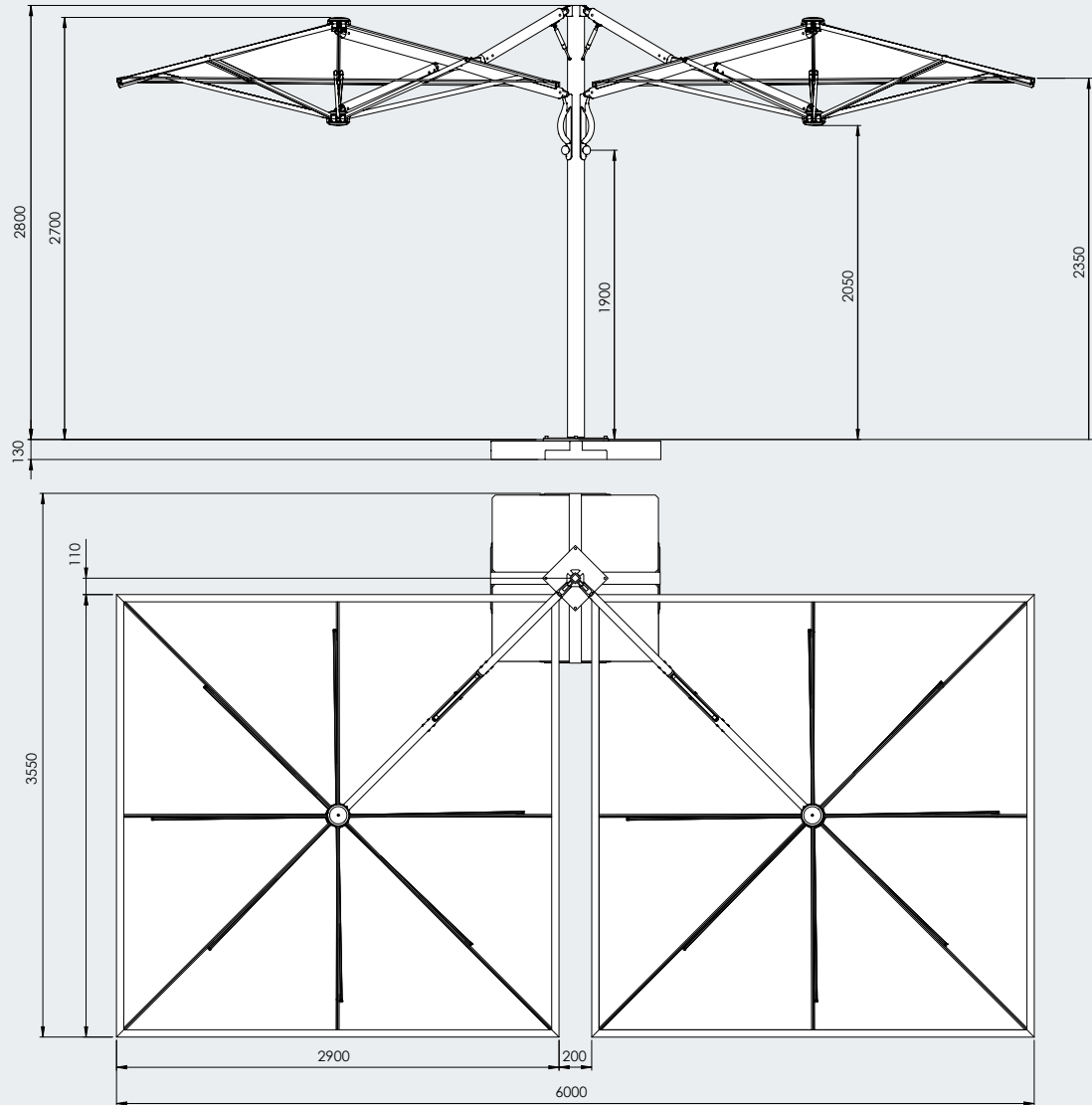
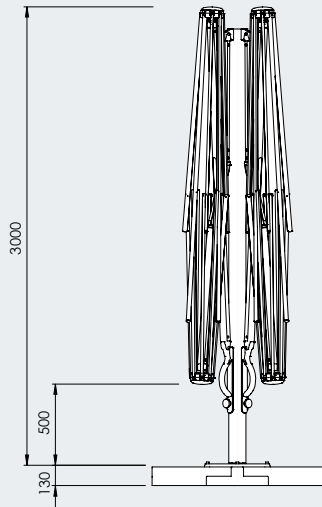
		CHARACTERISTICS								FINISHING								OPTIONAL		
↑	COD	KG	M <sup>3</sup>	↓	↓	↓	↓	↓	↓	360°	↓	↓	↓	↓	INOX	↓	↓	BTA		
3,0x4,0	STARWHITE C3040 ASW	60	0,45	110x76	STAR WHITE	8	STAR WHITE	18x30	●	●	●	●	●	●	●	●	●	 N°4 BC5151 N°12 BC5050	 N°2 BV5050	 FISSAGGIO TERRA INGROUND FIX
	CARBON C3040 ASC				CARBON		CARBON													
	SPACEGRAY C3040 ASS				SPACE GRAY		SPACE GRAY													



# 3,0x6,0 (3,5x7,0)

Dual-T Carbon / StarWhite

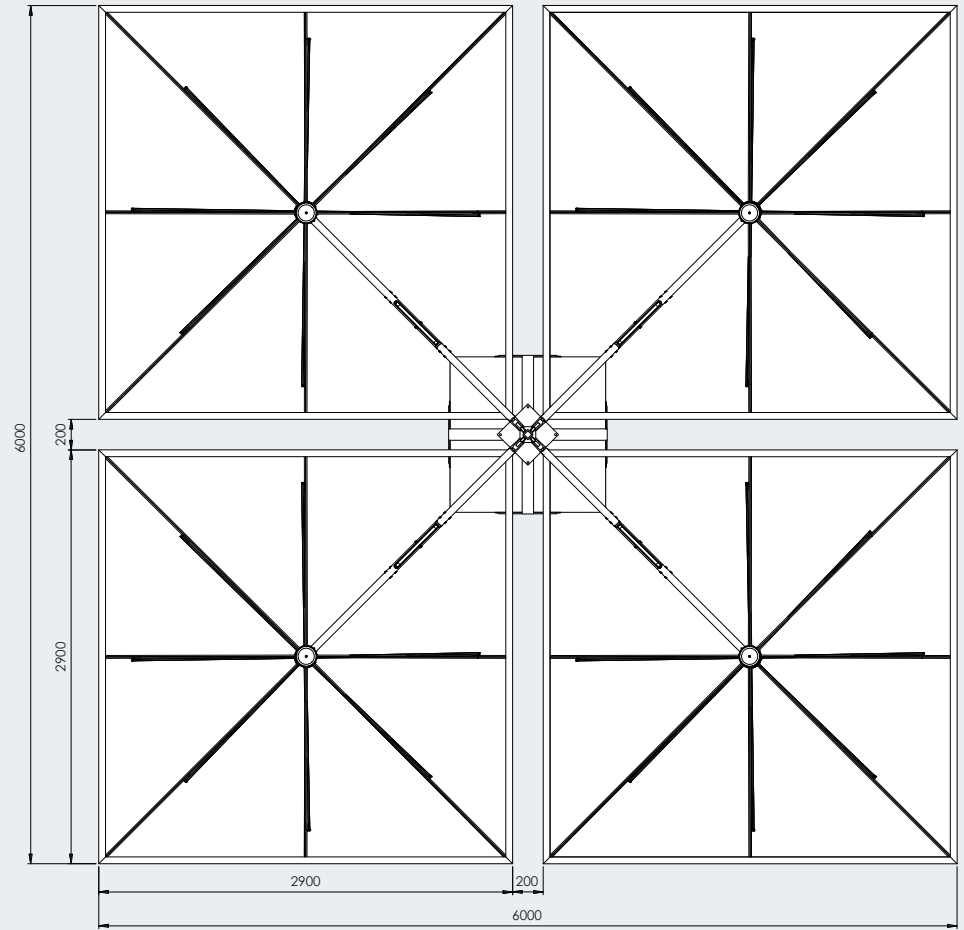
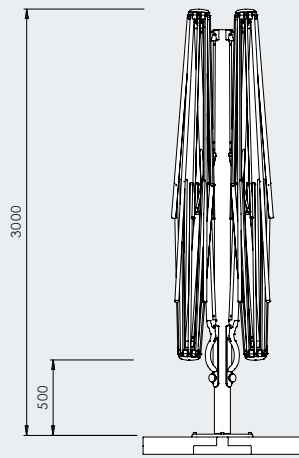
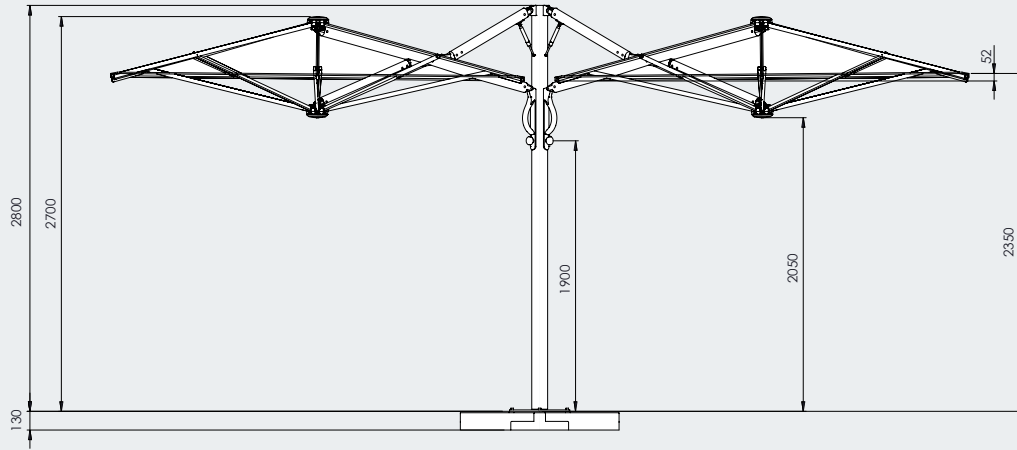
CHARACTERISTICS														FINISHING							OPTIONAL		
↻	COD	KG	M <sup>2</sup>	🏠	🌳	☀️	📦	📐	👤	360°	⚙️	🔧	🔩	📐	INOX	🌳	🏠	BTB					
3,0x6,0	STARWHITE C3060 DTW	69	0,45	110x76	STAR WHITE	8	STAR WHITE	18x30	●	●	●	●	●	●	●	●	●	●	N°4 BC5151 N°12 BC5050	N°4 BV5050	FISSAGGIO TERRA INGROUND FIX		
	CARBON C3060 DTC				CARBON		CARBON																
3,5x7,0	STARWHITE C3570 DTW	71	0,45	110x76	STAR WHITE	8	STAR WHITE	18x30	●	●	●	●	●	●	●	●	●	●	N°4 BC5151 N°12 BC5050	N°4 BV5050	FISSAGGIO TERRA INGROUND FIX		
	CARBON C3570 DTC				CARBON		CARBON																



# 3,0x6,0

## Dual-V Carbon / StarWhite

		CHARACTERISTICS								FINISHING								OPTIONAL		
↕	COD	KG	M <sup>3</sup>	🏠	🌳	☀️	📦	👤	360°	⚙️	🔧	🪛	📐	INOX	🌳			BTB		
3,0x6,0	STARWHITE C3060 DVW	69	0,60	110x76	STAR WHITE	8	STAR WHITE	18x30	●	●	●	●	●	●	●	●	●	 N°4 BC5151 N°12 BC5050	 N°4 BV5050	 FISSAGGIO TERRA INGROUND FIX
	CARBON C3060 DVC				CARBON		CARBON		●	●	●	●	●	●	●	●	●	●		



# 6,0x6,0

## Quattro Carbon / StarWhite

		CHARACTERISTICS								FINISHING							OPTIONAL				
	COD	KG	M <sup>2</sup>							360°					INOX			BTB			
6,0x6,0	STARWHITE C6060 QUW	90	0,80	110x76	STAR WHITE	8	STAR WHITE	18x30	●	●	●	●	●	●	●	●	●	●	 N°4 BC5151 N°12 BC5050	 N°4 BV5050	 FISSAGGIO TERRA INGROUND FIX
	CARBON C6060 QUC				CARBON		CARBON														



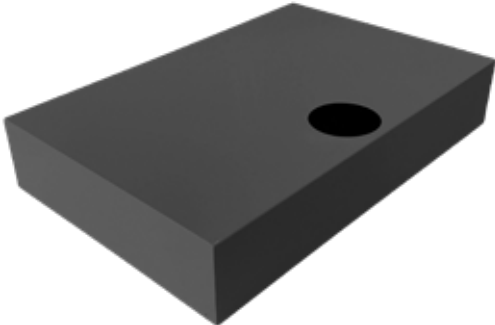
# Bases



BC 5151G



BV5050G



CARTER CARBON  
Cod. BCC  
ASTRO CARBON



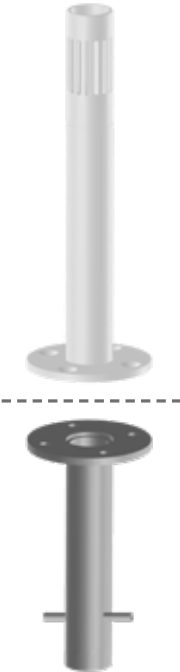
BV5151



BV5050B



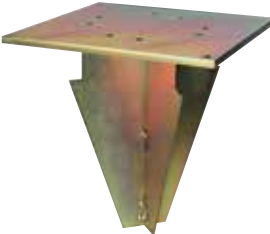
CARTER WHITE  
Cod. BCW  
ASTRO SPACEGRAY  
ASTRO STARWHITE



BTA INGROUND FIX  
ASTRO



BC5050



BTB INGROUND FIX  
DUAL - QUATTRO

mm	COD	mm	kg
500X500	<b>BC 5050</b>	40	20
500X500	<b>BC 5151</b>	110	60
500X500	<b>BC 5151G</b>	110	60
500x500	<b>BV5050G</b>	270	80
500x500	<b>BV5050B</b>	270	80
300x300	<b>BTB</b>	330	10
Ø 160	<b>BTA</b>	350	5

# Fabric collection



## FATTORE DI PROTEZIONE SOLARE

Limita il passaggio del calore per più del 70%.  
Normativa UNI EN 410:2011

## SOLAR PROTECTION FACTOR

Harmful UV rays and limiting heat circulation  
Norm UNI EN 410:2011



## FATTORE DI PROTEZIONE LUMINOSA

Indica la percentuale di trasmissione della luce  
Normativa UNI EN 410:2011

## FACTOR OF SOLAR LIGHT PROTECTION

% of light transmission  
Norm UNI EN 410:2011



## FATTORE DI PROTEZIONE UPF

Protezione dai raggi U.V. (UPF) dal 85% al 100%  
Normativa UNI EN 13758-1:2007

## UPF PROTECTION FACTOR

Harmful UV rays. (UPF) from 85% almost 100%  
Norm UNI EN 13758-1:2007

## SCHEDA TECNICA / DATA SHEET

COMPOSIZIONE / COMPOSITION	CARATTERISTICHE / FINISHING	SOLIDITÀ AL COLORE / COLOR FASTNESS	TRATTAMENTO / TREATMENT	IMPERMEABILITÀ / COLONNA D'ACQUA IMPERMEABILITY / WATER COLUMN
350 gr/m2 100% ACRYL	Inattaccabile da muffe e batteri. Solido alla luce Permeabile all'aria Antimacchia	GRADO 7/8 ENSIO 105-B04	RESINE TEFLON IDRO-OLEOREPELLENZA	CIRCA 25 CM
350 gr/m2 100% ACRYL	Resistant to mold and bacteria. Color fast. Breathable. Stain REPELLENT.	GRADE 7/8 ENSIO 105-B04	TEFLON RESIN WATER-OILREPELLENCY	ABOUT 25 CM








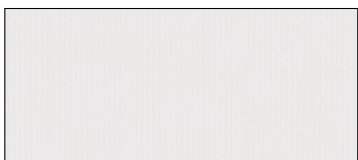



# Fabric collection

**350 gr/m<sup>2</sup>**

ACRYLIC



				
	<b>A1</b> ECRU NATURAL COL. NATUR	70/80%	20/30%	85/89%
	<b>T2</b> TERRACOTTA ZIEGELROT TERRACOTTA	> 90%	< 10%	100%
	<b>T3</b> BORDEAUX	> 90%	< 10%	100%
	<b>T6</b> GRIGIO TAUPE GREY TAUPE GRAU TAUPE GRIS TAUPE GRIJS TAUPE	> 90%	< 10%	100%
	<b>T7</b> BIANCO WHITE BLANC WEISS	70/80%	20/30%	85/89%
	<b>S1</b> NERO / BLACK SCHWARZ NOIRE NEGRO ZWART	> 90%	< 10%	100%

I dati forniti, pur essendo frutto di misurazioni scientifiche condotte in laboratori certificati, sono da ritenersi indicativi.

The above mentioned data are indicative, although provided by scientific measurements performed in certified laboratories.

# Materiali e finiture Materials and finishes

## Componenti e profili alluminio Aluminium components and profiles



STARWHITE



SPACEGRAY



CARBON

## Profili stecche Rib profiles



STARWHITE



SPACEGRAY



CARBON




COVER BAG ASTRO










 .Dimensione (metri)  
.Dimensions (meters)  
.Masse (Meter)  
.Dimensions (metrès)  
.Dimensiones ( en metros)

 .Fodero  
.Cover bag  
.Schutzhuelle  
.Housse  
.Forro


 .Base girevole a 360°C  
.Revolving base 360°C  
.360°C drehbarer Staender  
.Base tournant 360°C  
.Base giratoria 360°


 .Codice  
.Code  
.Artikelcode  
.Code  
.Código


 .Sistema retrattile  
.Retractable system  
.Einziehbares System  
.Système retractile  
.Sistema retráctil


 .Sezione sostegno (mm)  
.Support section (mm)  
.Mastprofil (mm)  
.Section support (mm)  
.Sección soporte (mm)


 .Lunghezza  
.Length  
.Laenge  
.Longueur  
.Longitud

 .Apertura con molla a gas  
.Gas spring opening  
.Gasfeder oeffnung  
.Ouverture avec ressort à gaz  
.Abertura muelle a gas

 .Viteria in inox e ottone nichelato  
.Screws in Stainless steel and nickel plated brass  
.Edelstahlschrauben und vernickeltes Messing  
.Visserie inox et laiton nickelé  
.Tornillos en acero inoxidable y bronce niquelado

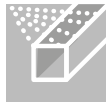
 .Peso  
.Weight  
.Gewicht  
.Poids  
.Peso

 .Con base/supporto  
.With base/support  
.Mit Staender/Huelse  
.Avec base/support  
.Con base/ soporte


 .Tipo finitura della struttura/sostegno/componenti  
.Finishing for frame/structure/components  
.Ausfuehrung des Gestells/der Struktur/der Bestandteile  
.Finition armature/structure/composants  
.Tipo de acabadò de la estructura/Soportes/componente


 .Volume (m³)  
.Volume (m³)  
.Volumen (m³)  
.Volume (m³)  
.Volumen (m³)


 .Sezione stecche  
.Rib section  
.Strebenprofil  
.Section baleines  
.Sección varillas


 .Colore dei componenti/stecche  
.Component/Ribs colour  
.Farbe der Bestandteile und Streben  
.Couleur des composants et baleines  
.Color de los componentes ò piezas/Varillas ò listones


 .Stecche  
.Ribs  
.Streben  
.Baleines  
.Varillas

 .Camino antivento  
.Wind cap  
.Windfang  
.Souffle  
.Chimenea antiviento

 .Stecca con sistema "easy change"  
.Ribs with "easy change" system  
.Streben mit "easy change" System  
.Baleines avec "easy change" système  
.Varillas con sistema de " cambio fácil"

 .Massima Stabilità Ottenibile  
.Maximum Obtainable Stability  
.Maximal Erhaeltliche Stabilitaet  
.Maximum De Stabilitée Realisable  
.Maxima Estabilidad Posible

 .Peso consigliato in condizioni normali  
.Recommended weight in normal condition  
.Empfohlenes gewicht unter normalen bedingungen  
.Poids recommande dans des conditions normales  
.Peso recomendado en condiciones normales

 .Peso minimo richiesto  
.Minimum ballast required  
.Erforderliches mindestgewicht  
.Poids minimum requis  
.Peso minimo requerido

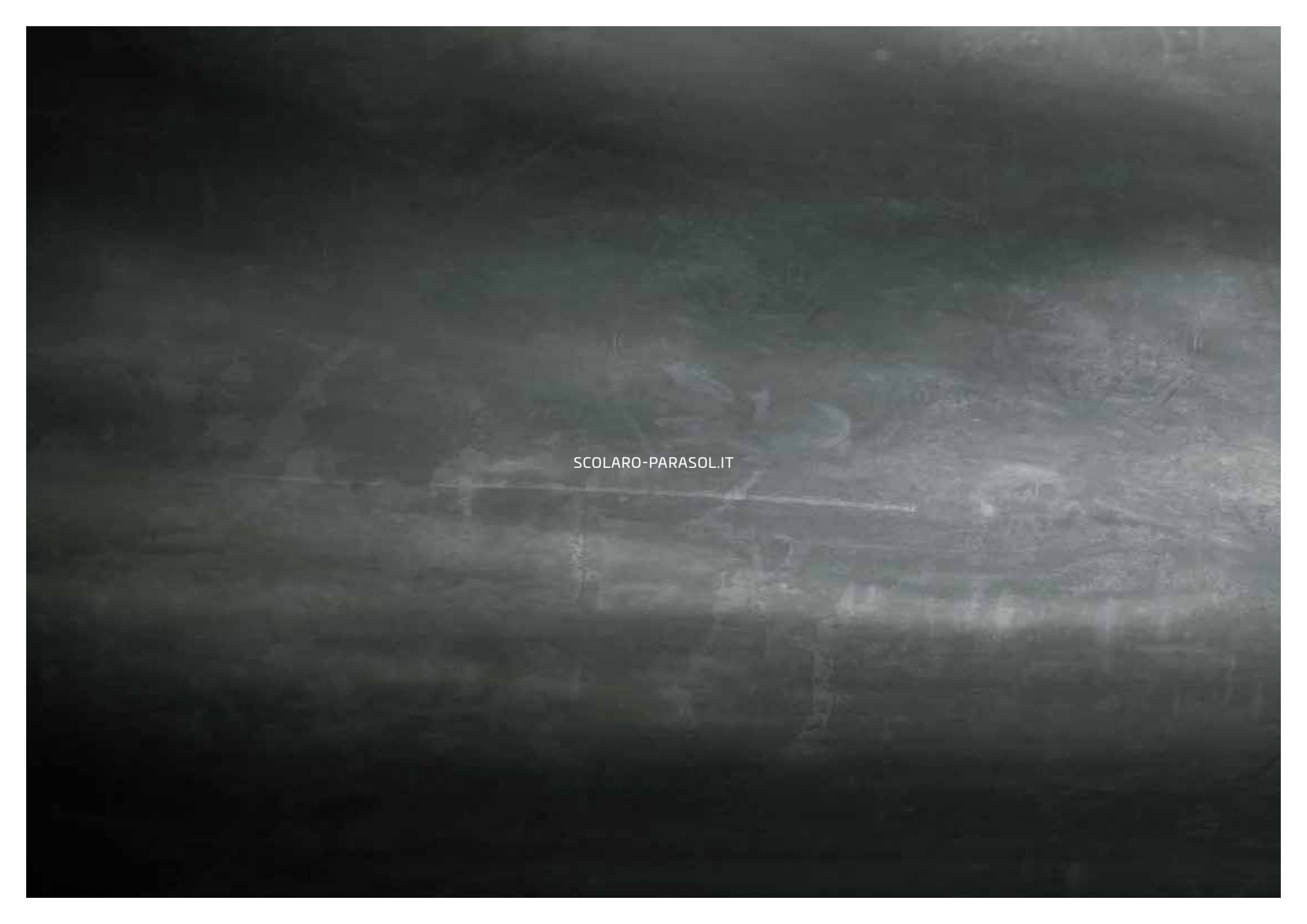


**Scolaro Parasol srl**  
Via Liguria, 197  
35040 Casale di Scodosia (PD)  
ITALY

T. +39 0429 656687  
F. +39 0429 657874

[info@scolaro-parasol.it](mailto:info@scolaro-parasol.it)  
[www.scolaro-parasol.it](http://www.scolaro-parasol.it)



An aerial night photograph of a city, likely Venice, showing a network of canals and buildings illuminated by streetlights. The lights create a shimmering reflection on the water's surface. The overall scene is dark, with the city lights providing the primary illumination.

SCOLARO-PARASOL.IT