

Generelt

Faldarmsmarkiser bruges til vinduer og altaner. Markisens udfaldsvinkel sikrer, at den beskytter effektivt mod selv lavtstående sol, hvilket har betydning for indeklimaet og beskytter inventaret. For at dække for sidesol kan markisen gøres bredere end vinduet. Armenes længde og udfaldsvinkel bestemmer, det areal som markisen skal dække over og skygge for.

Materialer

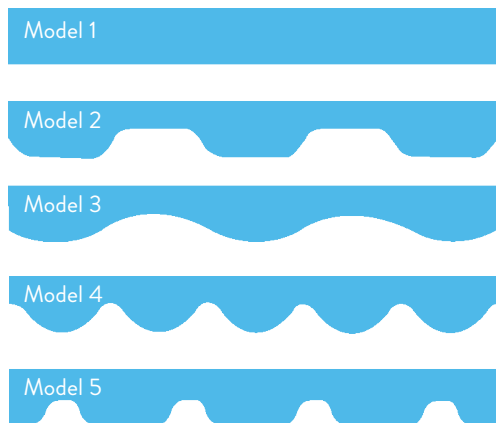
Alle faldarmsmarkisens dele er fremstillet i vedligeholdelsesfri materialer. Markisens valse er monteret i en aluminiumskassette, som beskytter dugen, når markisen er rullet ind.

Dug

Dugen fås i et stort udvalg af forskellige farver og mønstre. Fremstilles i lysægte og vejrbestandig acrylstof, som er behandlet med Teflon®-nanoteknik.

Tungekanter

Acrimo-markiser fås med 5 forskellige varianter.



Montering

Den gennemgående kassette monteres på karm eller væg med beslag. Armene monteres hængslet på væggen eller karmen under markisen.

Måltagning

Ved måltagning er det vigtigt at sikre sig, at vinduer og døre kan åbnes under den udlåede markise. Selve markisens udfald/armlængde er som hovedregel halv vindueshøjde $\pm 10-15$ cm.

Betjening

Faldarmsmarkisen fås i flere typer med trinløs indstilling af udfaldsvinkel. Betjeningen, som kan være udvendig eller indvendig, fås med drejestang eller motor evt. med automatisk sol- og vindstyring.

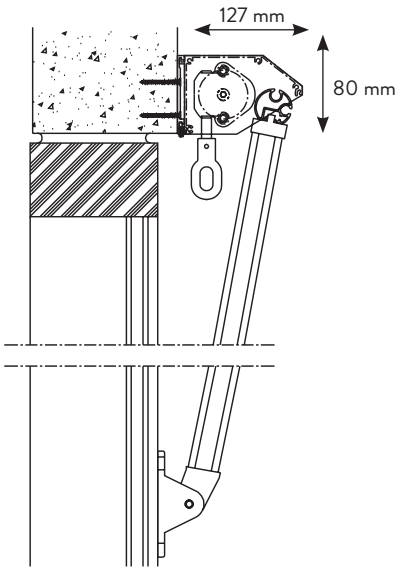
| Kassette | Type | Arme | Betjening | Min. bredde cm | Max. bredde cm | Max. udfald cm | Max. udfald vinkel |
|-----------|------|-------------------------------|------------------|----------------|----------------|----------------|--------------------|
| 80x120 mm | 4120 | Kraftige fjederbelastede arme | Udv. drejestang | - | 380 | 120 | 120° |
| | 4130 | | Indv. drejestang | - | 380 | 120 | 120° |
| | 4160 | | Motor | 58/68 | 380 | 90 120 | 120° 90° |
| Ø 110 mm | 4420 | Kraftige fjederbelastede arme | Udv. drejestang | - | 380 | 120 | 120° |
| | | | | 381 | 540 | 100 | 90° |
| | | | 381 | 540 | 80 | 120° | |
| | 4430 | | Indv. drejestang | - | 380 | 120 | 120° |
| | | | | 58/68 | 380 | 120 | 120° |
| | | | 4460 | Motor | 381 | 540 | 100 |
| | | | 381 | 540 | 80 | 120° | |

Minimum bredde med motorbetjening: Motor kabelbunden = 58 cm, Motor fjernbetjent RTS eller io = 68 cm.

Faldarmsmarkiser 4000

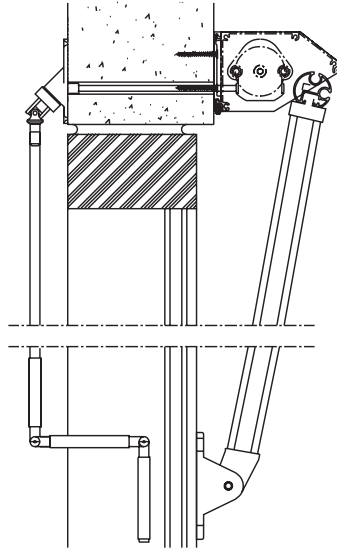
4120

Udvendig drejestang,
arme med kraftige fjedre.
Direkte montage.



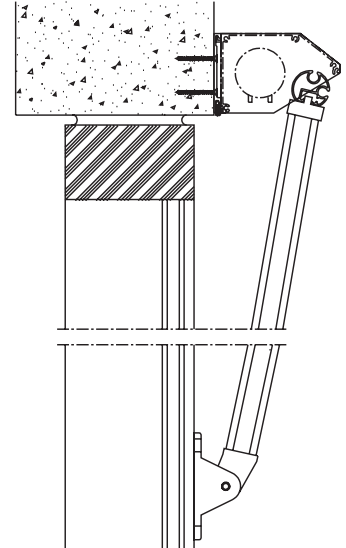
4130

Indvendig drejestang,
arme med kraftige fjedre.
Direkte montage.



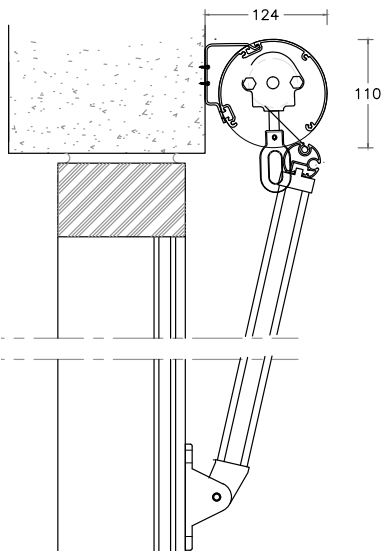
4160

Motorbetjening,
arme med kraftige fjedre.
Direkte montage.



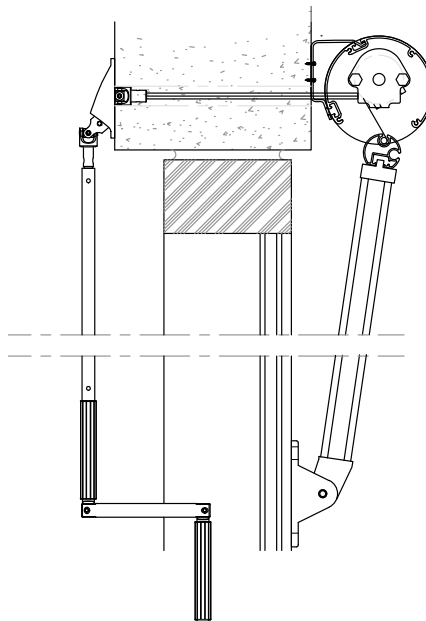
4420

Udvendig drejestang,
arme med kraftige fjedre.
Direkte montage.



4430

Indvendig drejestang,
arme med kraftige fjedre.
Direkte montage.



4460

Motorbetjening,
arme med kraftige fjedre.
Direkte montage.

