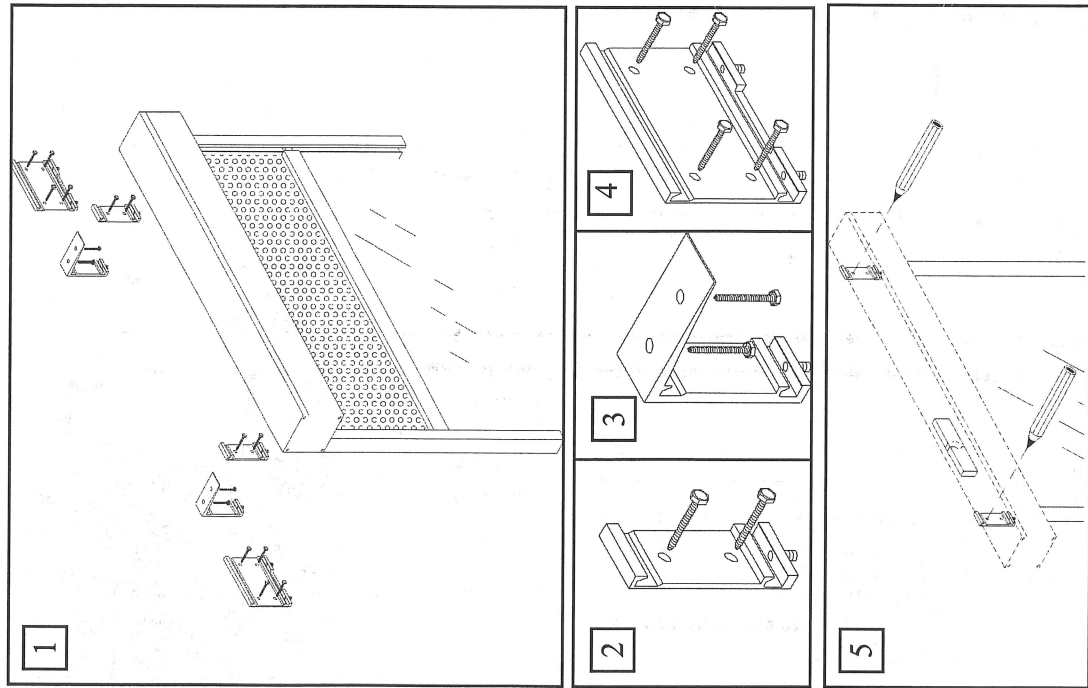


Monteringsvejledning ACRIMO Screen

1000 & 1500



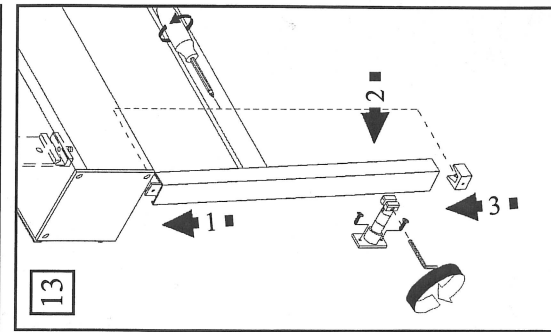
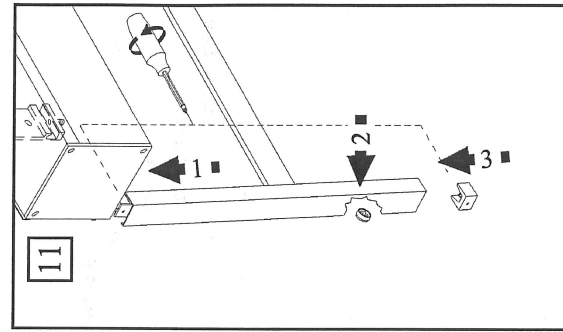
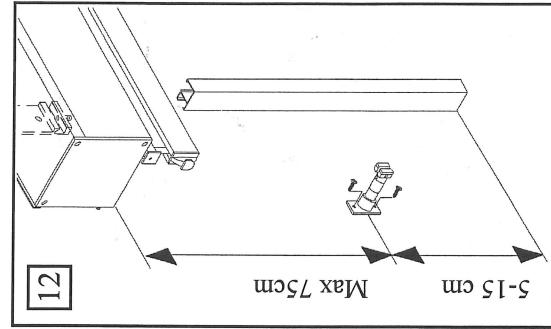
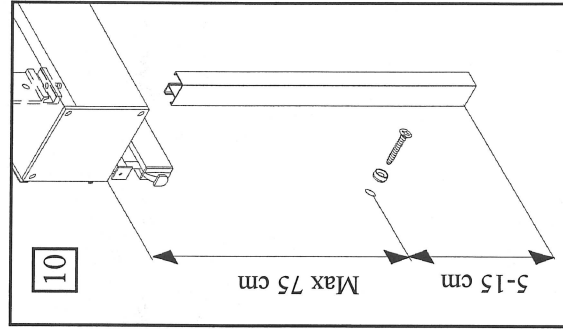
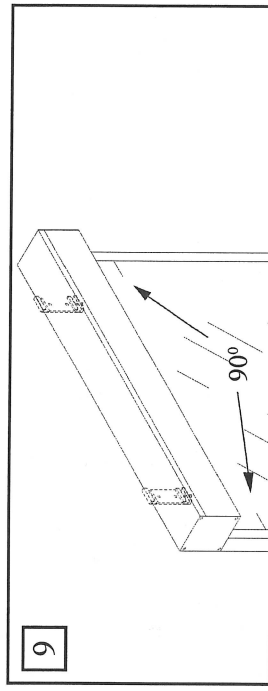
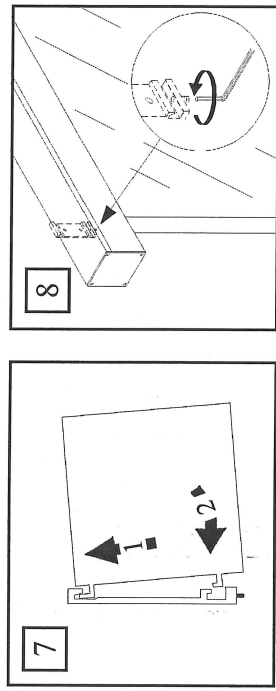
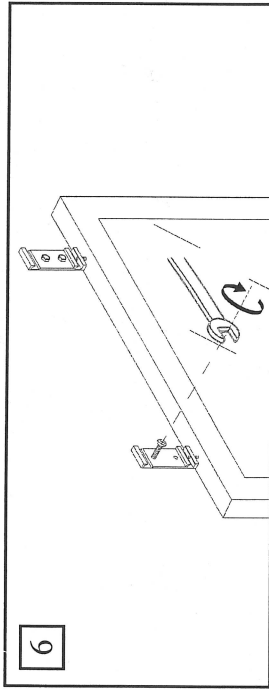
Screen leveres med 3 forskellige typer monteringsbeslag:

Vægbeslag (2).

Loftbeslag (3).

Vægbeslag til seriekobling (4).

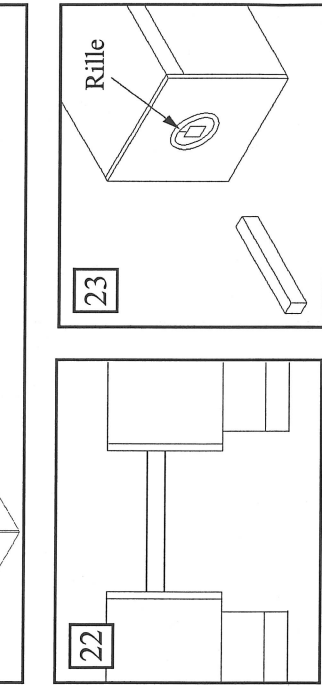
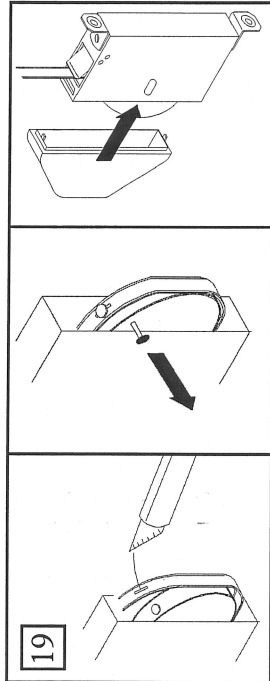
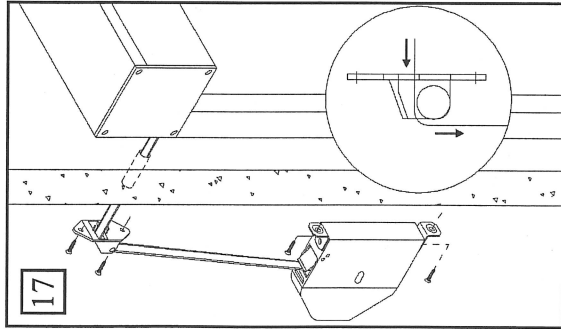
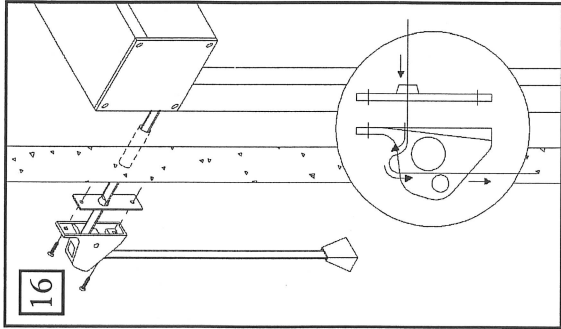
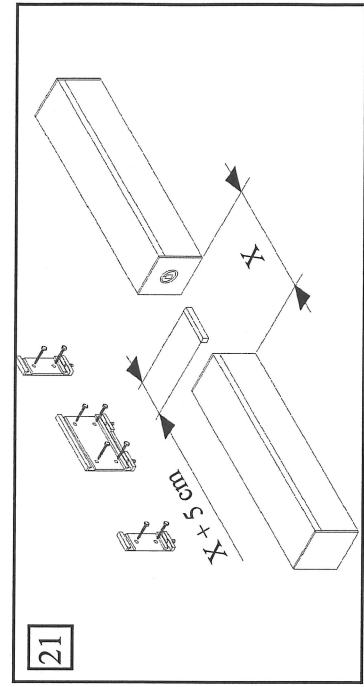
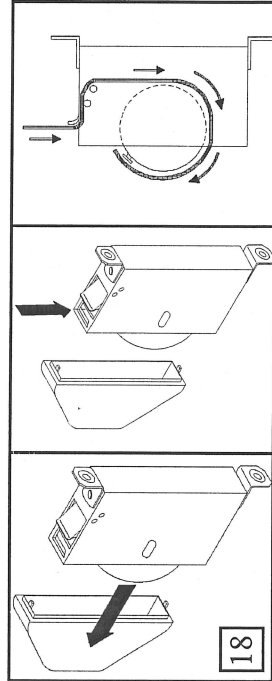
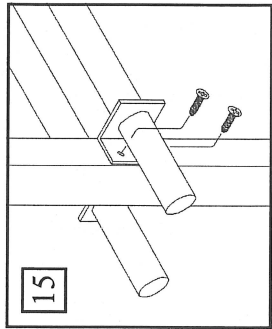
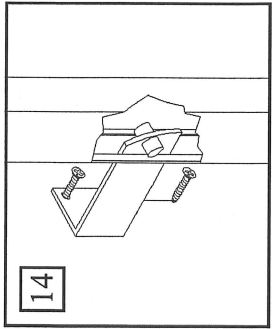
Placer overkassen vandret og afmærk beslagenes placering (5).



Beslagene skrues fast i væggen med de vedlagte bolte (6). Overkassen monteres ved at vippe kassen lidt og skubbe den opad indtil det nedeste af kassen falder på plads, således at overkassen er vinkelret på væggen (7). Overkassen spændes fast ved hjælp af umbracoskruen i bunden af monteringsbeslaget (8). Husk inden montering af kassen evt. at bore hul for betjening (se betjening). Sidestyrene skal monteres vinkelret på overkassen (9).

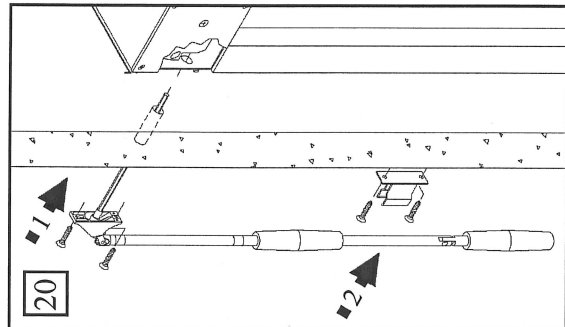
De vægmonterede sidestyre fastgøres ved hjælp af clips. Den første clips placeres max 75 cm under overkasse og den sidste clips 5 - 15 cm fra bunden (10). Sidestyrene monteres ved at skubbe enden af styret op over knoppen på endekappen. Derefter slås styrene ned over clipsene ved hjælp af et stykke træ og en hammer (11). Slutteligt låses sidestyret fast med skruen i knoppen på endekappen. Ved motorbetjening skal der monteres et stopbeslag i bunden af sidestyret.

Det første afstandsbeslag monteres i en afstand af max 75 cm under overkassen og det sidste 5-15 cm fra bunden (12). Afstanden mellem afstandsbeslag må max. være 75 cm. Styret monteres ved at skubbe den op over knoppen på endekappen. Sidestyret placeres på afstandsbeslaget som spændes med en umbraconøgle (13).



Serie kobling (21, 22 og 23):

1. Monter første Screen. (Den med motoren.)
2. Afkort mellemakslen til afstanden mellem overkasserne + 5 cm.
3. Afrund akselenderne.
4. Kontroller at der er rullet lige meget stof op på hver af valserne.
5. Stil rillerne på rørbøsningerne over for hinanden.
6. Sæt akslen i den screen der skal kobles sammen med den screen med motor og monter denne. Monter derefter den næste.



Bændelopsamler indvendig (17, 18 og 19):

Bor et 12 mm hul og før bændlen igennem en bændelbeskytter, som skrues fast på væggen. Hullet bores vinkelret under bændelrullen. På indersiden af væggen føres bændlen gennem plastpladen før den sættes i bændellåsen. Bændlen skal afkortes når markisen er helt nede. Bændelkløkken monteres.

Bændellås indvendig (16):

Bor et 12 mm hul og før bændlen igennem en bændelbeskytter, som skrues fast på væggen. Hullet bores vinkelret under bændelrullen. På indersiden af væggen føres bændlen gennem plastpladen før den sættes i bændellåsen. Bændlen skal afkortes når markisen er helt nede. Bændelkløkken monteres.

Drejestang (20):

Bor et 12 mm hul bag kassen for gennemføring af 6 -kant akselen gennem karm/væg (afkort evt. aksel til rette længde). Skub dernæst langsomt drejestangen indad og roter stangen indtil den griber fat. Monter drejestangholderen.

Motor:

Ved motorbetjening se vedlagte diagram og justeringsvejledning.

VEDLIGEHOLDELSE: Rengør Screenens overflader og dugen jævnligt. Rengøring foretages bedst ved at alt løst snavs børstes eller tørres af. Aluminiums profilerne kan afvaskes med almindelige rengøringsmidler. Samtidig bør det jævnlige kontrolleres, om gardinet kører lige op og ned. Hvis ikke, bør det med det samme justeres, idet ujævn op- og nedkørsel kan forårsage skade på produktet. Serviceinterval: 1 gang årligt.